

Pelatrici verdure T10E - Pelatrice verdure 10 kg - disco & cilindro abrasivi

ARTICOLO N° _____

MODELLO N° _____

NOME _____

SIS # _____

AIA # _____

**603339 (T10E1C)**Pelatrice da 10 kg con con
disco e cilindro abrasivi -
monofase**603340 (T10E324C)**Pelatrice da 10 kg con disco
e cilindro abrasivi - trifase

Descrizione

Articolo N° _____

Pelatrice tuberi costruita in acciaio inox. Coperchio trasparente costruito in plastica altamente resistente. Lo speciale materiale abrasivo (pietra lavica) che ricopre il disco girevole garantisce un'ottima qualità di pelatura con uno spreco minimo e lunga durata. Interblocco di sicurezza magnetico che arresta il funzionamento della macchina in caso di apertura del coperchio o dello sportello. Doccetta acqua estraibile inserita nel coperchio e progettata per agevolare la pulizia della macchina. Pannello comandi piatto a basso voltaggio con timer programmabile e protezione all'acqua IP55.

In dotazione disco abrasivo e cilindro abrasivo per pelatura di tuberi duri.

Caratteristiche e benefici

- Visibilità durante il ciclo di lavorazione grazie al coperchio trasparente in materiale plastico antiurto.
- In dotazione:
 - disco abrasivo e cilindro.
- Lo speciale materiale abrasivo (pietra lavica) che ricopre il disco girevole garantisce un'ottima qualità di pelatura.
- Le bucce vengono ridotte in piccoli pezzi per facilitare il processo di scarico.
- Comando ad impulsi per controllare l'operazione di scarico.
- Doccetta acqua estraibile inserita nel coperchio e progettata per agevolare la pulizia della macchina.
- Timer con visualizzazione contro alla rovescia.
- Interblocco di sicurezza magnetico che arresta il funzionamento della macchina in caso di apertura del coperchio o dello sportello.
- Adatta a 50-200 coperti per servizio.

Costruzione

- Costruzione interamente in acciaio inox.
- Pannello comandi con pulsanti a sfioramento e resistente all'acqua (IP65).
- Coperchio trasparente con sistema di sicurezza a contatto magnetico incorporato che ferma la macchina se non chiuso correttamente.

Accessori inclusi

- 1 x Disco abrasivo per pelatrici PNC 653203
10/15 Kg

Accessori opzionali

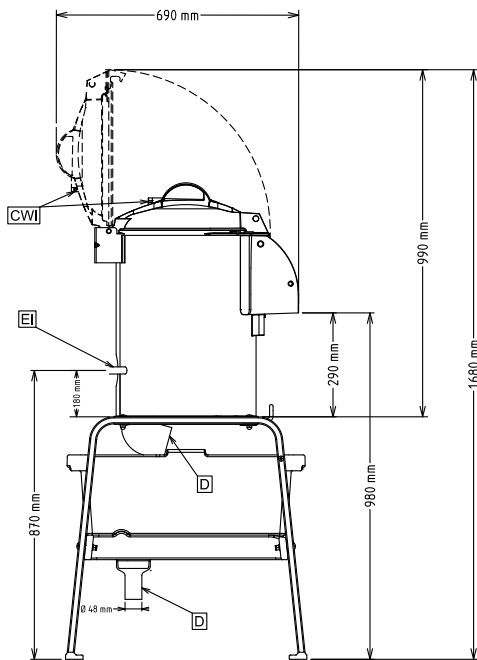
- Disco abrasivo per pelatrici 10/15 PNC 653203
Kg
- Cestello per centrifugare per PNC 653208
pelatrice 10Kg
- Tavolo-filtro con piano appoggio PNC 653783
pelatrici 5/10/15 kg, pianetto
estraibile con maniglia e
contenitore scarti con filtro. Già
montato.
- Tavolo-filtro con piano appoggio PNC 653784
pelatrici 5/10/15 kg, pianetto
estraibile con maniglia e
contenitore scarti con filtro.

Approvazione: _____

Fronte



Lato



CWI = Attacco acqua fredda
 D = Scarico acqua
 EI = Connessione elettrica

Alto



Elettrico

Tensione di alimentazione:

603339 (T10E1C)

220-240 V/1N ph/50/60 Hz

200-240/380-440 V/3

603340 (T10E324C)

ph/50/60 Hz

Potenza installata max:

0.37 kW

Capacità

Prestazioni (fino a):

160 kg/ora

Capacità

10 litri

Informazioni chiave

Dimensioni esterne, larghezza:

440 mm

Dimensioni esterne, profondità:

690 mm

Dimensioni esterne, altezza:

680 mm

Peso netto (kg):

39